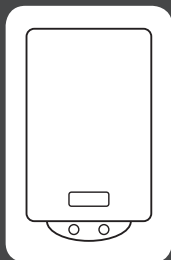


Scandilux

UA

НАКОПИЧУВАЛЬНИЙ ЕЛЕКТРИЧНИЙ ВОДОНАГРІВАЧ КЕРІВНИЦТВО З ЕКСПЛУАТАЦІЇ

Дякуємо вам дуже за покупку нашого водонагрівача.
Перед установкою і експлуатацією вашого водонагрівача,
будь ласка, уважно прочитайте це керівництво і збережіть
його для подальшого використання.



WHC 50-15
WHC 80-15

Загальне зауваження

- Установки і технічне обслуговування повинні виконуватися кваліфікованими фахівцями або авторизованими фахівцями **сервісного центру**
- Виробник не несе відповідальності за будь-які пошкодження або несправності, викликані неправильною установкою або недотриманням наступних інструкцій, включених в цю брошуру.
- Для отримання більш докладних інструкцій з установки та технічного обслуговування, будь ласка, зверніться до наведених нижче розділів.

ЗМІСТ

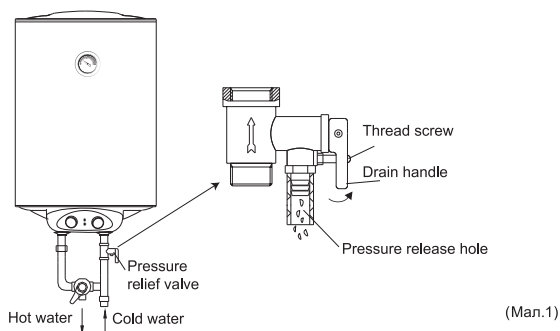
1. ЗАСТЕРЕЖЕННЯ	3
2. ЗНАЙОМСТВО З ПРОДУКТОМ	4
3. УСТАНОВКА АГРЕГАТУ	5
4. МЕТОДИ ВИКОРИСТАННЯ	7
5. ОБСЛУГОВУВАННЯ	8
6. УСУНЕННЯ НЕСПРАВНОСТЕЙ	8
7. ГАРАНТІЙНІ ЗОБОВ'ЯЗАННЯ	9

1. ЗАСТЕРЕЖЕННЯ

Перед установкою цього водонагрівача перевірте і переконайтеся, що заземлення на розетці живлення надійно заземлено. В іншому випадку електричний водонагрівач не може бути встановлений та використаний. Не використовуйте плати розширення. Неправильна установка й використання цього електричного водонагрівача можуть привести до серйозних травм та втрати майна.

Особливі Застереження

- Водонагрівач не призначений для використання особами (включаючи дітей) з обмеженими фізичними, сенсорними або розумовими здібностями або відсутністю досвіду та знань, за винятком випадків, коли вони знаходяться під наглядом або їм надаються інструкції по використанню приладу особою, відповідальною за їх безпеку. Необхідно стежити за дітьми, щоб вони не грали з обігрівачем.
- Стіна, на якій встановлений електричний водонагрівач, повинна витримувати навантаження, яке більш ніж в два рази перевищує навантаження водонагрівача, повністю заповненого водою, без спотворень і тріщин. В іншому випадку необхідно вжити інших заходів щодо зміцнення.
- Розетка живлення повинна бути надійно заземлена. Висота установки розетки живлення не повинна бути нижче 1,8 м. Номінальний струм розетки не повинен бути нижче 16 А. Розетка і штекер повинні бути сухими, щоб запобігти витoku електроенергії. Якщо гнучкий шнур живлення пошкоджений, необхідно вибрати спеціальний шнур живлення, наданий виробником, та провести його заміну професійним персоналом з обслуговування.
- Максимальний тиск води на вході становить 0,5 МПа; мінімальний тиск води на вході становить 0,1 МПа, якщо це необхідно для правильної роботи приладу. Якщо тиск води більше ніж 0,5 МПа, то встановлення редуктора тиску води є обов'язковим.
- При першому використанні нагрівача (або при першому використанні після технічного обслуговування) нагрівач не можна включати до тих пір, поки він не буде повністю заповнений водою. При заповненні водою принаймні один з випускних клапанів на виході нагрівача повинен бути відкритий для випуску повітря. Цей клапан можна закрити після того, як нагрівач буде повністю заповнений водою.
- Клапан скидання тиску, що додається до нагрівача, повинен бути встановлений на вході в цей нагрівач для холодної води, та переконайтеся, що він не відкритий в туманну погоду. Вода може виткати з запобіжного клапана, тому випускна труба повинна широко відкриватися в повітрі. * Щоб злити воду з внутрішнього контейнера, можна використати клапан скидання тиску. Відкрутіть різьбовий гвинт клапана скидання тиску та підніміть зливну ручку вгору (див. Мал. 1) . Дренажна труба, з'єднана з отвором для скидання тиску, повинна бути нахилена вниз та перебувати в середовищі, захищеному від замерзання води. Вода може капати з випускної труби пристрою для скидання тиску, й цю трубу необхідно залишити відкритою для доступу в атмосферу.
- Під час нагрівання з отвору для скидання тиску запобіжного клапана тиску можуть капати краплі води, це нормальне явище. Отвір для скидання тиску не повинен бути заблокований ні за яких обставин, в іншому випадку нагрівач може бути пошкоджений, що може привести навіть до нещасних випадків. Якщо стався великий витік води, будь ласка, зверніться в центр обслуговування клієнтів для проведення ремонту.
- Запобіжний клапан необхідно регулярно перевіряти та чистити, щоб переконалися, що він не буде заблокований.
- Оскільки температура води всередині нагрівача може досягати 75 ° C, слід запобігти контакту частин тіла з гарячою водою під час її пересічного використання. Відрегулюйте температуру водопостачання, щоб уникнути опіку.
- Якщо будь-які деталі та компоненти цього електричного водонагрівача пошкоджені, будь ласка, зверніться до центру обслуговування клієнтів для ремонту.



Power cord	Шнур живлення
Rubbersealgaskets	Гумові прокладки для ущільнення
Hotwateroutlet	Вихід гарячої води
Adjusting handle for mixing valve	Регульовальна рукоять для клапана змішувача
Hotwater	Гаряча вода
Rubbersealgaskets	Гумові прокладки для ущільнення
Pressure reliefvalve	Клапан скидання тиску
Pressure releasehole	Отвір для скидання тиску
Joint screw for cold water inlet	Сполучний гвинт для підведення холодної води

2. ЗНАЙОМСТВО З ПРИСТРОЄМ

2.1 Номенклатура

WNC * - *

① ② ③ ④

- ① - це код продукту накопичувального електричного водонагрівача;
- ② - показує на специфічність моделі (С- круглий, S- плоский);
- ③ - це ємність (л);
- ④ - являє собою розширення шаблону (наприклад : 1,2,3...);



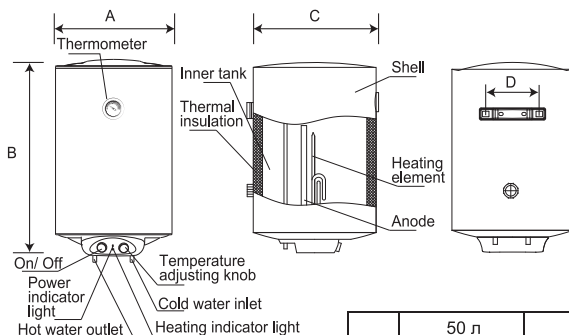
ПРИМІТКА

Це керівництво застосовується до накопичувальних електричних водонагрівачів (WNC * - *) вироблених цією компанією.

2.2 Технічні Експлуатаційні Параметри

Модель	Ємність (л)	Номинальна Потужність (Вт)	Номинальна напруга (В~)	Номинальний тиск (МПа)	Максимальна температура води (°C)	Клас Захисту	Ступень гідроізоляції
WNC 50-15	47	1500	220-240	0,75	75	I	IPX4
WNC 80-15	74	1500	220-240	0,75	75	I	IPX4

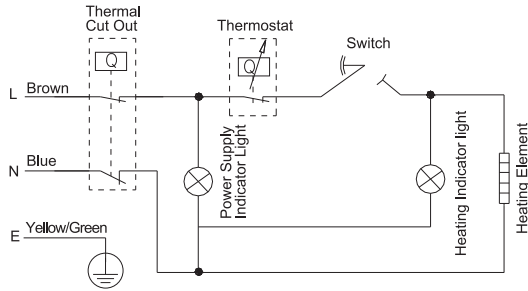
2.3 Короткий огляд конструкції



	50 л	80 л
A	385	450
B	715	745
C	385	450
D	200	200

Thermometer	Термометр
Inner tank	Внутрішній бак
Thermal insulation	Теплова ізоляція
Shell	Корпус
Heating element	Нагрівальний елемент
Anode	Анод
On/Off	Вкл/Викл
Power indicator light	Індикатор потужності
Hot water outlet	Витік гарячої води
Temperature adjusting knob	Ручка регулювання температури
Cold water inlet	Вхід холодної води
Heating indicator light	Індикатор нагріву

2.4 Схема внутрішнього підключення



(Примітка: всі розміри вказані в мм)

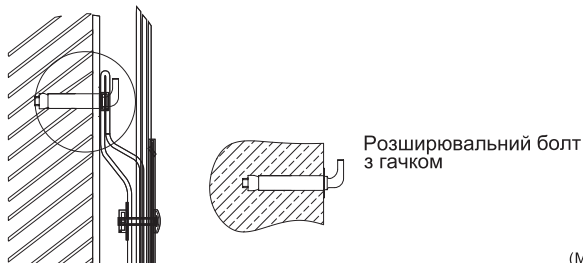
СХЕМА ПІДКЛЮЧЕННЯ

Brown	Коричневий
Blue	Синій
Yellow/Green	Жовтий/Зелений
Cut Out	вимикач
Thermostat	Термостат
Switthch	Вимикач
Power supply Indicator light	Індикатор живлення
Heating indicator light	Індикатор нагрівання

3. УСТАНОВКА АГРЕГАТУ

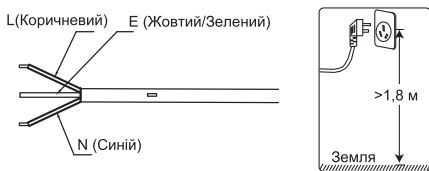
3.1 Інструкція по установці

- Цей електричний водонагрівач повинен бути встановлений на суцільній стіні. Якщо міцність стіни не витримує навантаження, що дорівнює дворазовій загальній масі повністю заповненого водою нагрівача, то необхідно встановити спеціальну опору. Якщо стіна з пористої цегли, переконайтеся, що вона повністю заповнена цементним бетоном.
- Після вибору відповідного місця, визначте положення двох настановних отворів, які використовуються для розширювальних болтів з гачком, зробіть два отвори в стіні відповідної глибини за допомогою долота з розміром, відповідним розширювальним болтам, які кріпляться до машини, вставте болти, зробіть крюк вгору, затягніть гайки для міцного кріплення, а потім повісьте на нього електричний водонагрівач (див. Мал.2).



(Мал.2)

- Встановіть розетку живлення в стіну. Рекомендується розташувати розетку праворуч над нагрівачем. Висота гнізда до землі повинна бути не менше 1,8 м (див. Мал.3). У разі несправності кабелю живлення його повинні замінити виробники, агентства або кваліфіковані фахівці, здатні це зробити, щоб забезпечити безпеку.

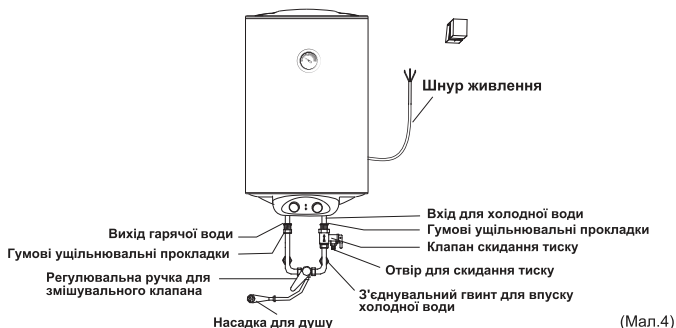


(Мал.3)

- Якщо ванна кімната занадто мала, обігрівач можна встановити в іншому місці. Проте для того, щоб зменшити теплові втрати трубопроводу, місце установки нагрівача має бути як можна ближче до ванної кімнати.

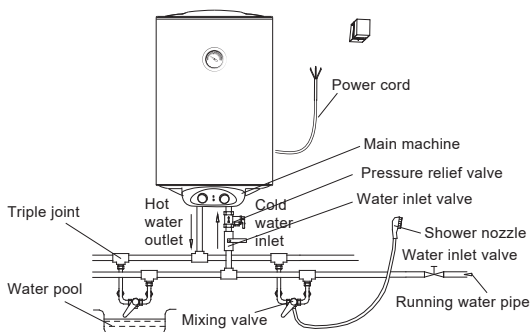
3.2 З'єднання Трубопроводів

- Розмір кожної частини труби становить G1/2" (позначення трубного циліндричного різьблення стандартів BSPP/BSPPF і JIS, після нього йдуть розміри в дюймах); при значному тиску на вході в якості одиниці виміру слід використовувати Па; при мінімальному тиску на вході в якості одиниці виміру слід використовувати Па.
- З'єднання клапана скидання тиску з нагрівачем на вході водонагрівача.
- Щоб уникнути витоків при з'єднанні трубопроводів, на кінцях різьблення необхідно додати гумові ущільнювальні прокладки, що поставляються з нагрівачем, для забезпечення герметичності з'єднань (див. Мал.4).



(Мал.4)

- Якщо користувачі хочуть реалізувати багатোধодову систему постачання, зверніться до способу, показаного на мал.5 та мал.6, для підключення трубопроводів.



(Мал.5)

Power cord	Шнур живлення
Main machine	Головний апарат
Pressure reliefvalve	Клапан скидання тиску
Waterinletvalve	Клапан впуску води
Triplejoint	Потрійне з'єднання
Hotwateroutlet	Вихід гарячої води
Coldwaterinlet	Вхід холодної води
Showernozzle	Насадка для душу
Waterinletvalve	Клапан впуску води
Waterpool	Резервуар з водою
Mixingvalve	Змішувальний клапан
Runningwaterpipe	Труба проточної води

ПРИМІТКА

Будь ласка, обов'язково використовуйте аксесуари, надані нашою компанією, для встановлення цього електричного водонагрівача. Цей електричний водонагрівач не можна вішати на опору до тижнів, поки не переконатесь, що вона міцна і надійна. В іншому випадку електричний водонагрівач може впасти зі стіни, що призведе до пошкодження водонагрівача та навіть до серйозних травм. При визначенні розташування отворів для болтів необхідно забезпечити, щоб з правого боку електронагрівача був зазор не менше 0,2 м для зручності обслуговування нагрівача, при необхідності.

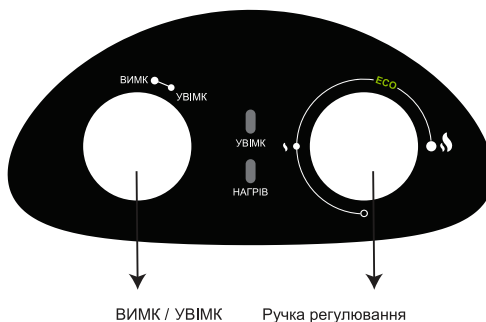
4. МЕТОДИ ВИКОРИСТАННЯ

- Спочатку відкрийте будь-який з випускних клапанів на виході водонагрівача, потім відкрийте впускний клапан. Водонагрівач наповнюється водою. Коли вода витікає з випускної труби, це означає, що нагрівач повністю заповнений водою, і випускний клапан може бути закритий.

ПРИМІТКА

Під час нормальної роботи впускний клапан повинен завжди залишатися відкритим.

- Вставте вилку живлення в розетку.
- Поверніть ручку живлення в положення "УВІМК" загориться індикатор "УВІМК" Якщо ви хочете відключити нагрів водонагрівача, будь ласка, поверніть ручку живлення в положення "ВИМК", індикатор "УВІМК" згасне.
- Поверніть ручку регулювання температури, загориться індикатор "НАГРІВ". Відповідно до маркування на ручці збільшить або зменшить налаштування температури. Термостат буде автоматично регулювати температуру. Коли температура води всередині нагрівача досягне заданої температури, він автоматично вимкнеться і загориться індикатор "Нагрів". Коли температура води впаде нижче заданого значення, нагрівач автоматично увімкнеться для відновлення нагріву, індикатор знову загориться.



(Мал.7)

5. ОБСЛУГОВУВАННЯ

ПОПЕРЕДЖЕННЯ

Перед тим, як проводити технічне обслуговування, будь ласка, вимкніть джерело живлення.

- * Як можна частіше перевіряйте вилку та розетку живлення. Необхідно забезпечити надійний електричний контакт, а також належне заземлення. Вилка та розетка не повинні надмірно нагріватися.
- * Якщо нагрівач не використовується протягом тривалого часу, особливо в регіонах з низькою температурою повітря (нижче 0 ° C), необхідно злити воду з нагрівача, щоб запобігти пошкодженню водонагрівача через замерзання води у внутрішньому баку. (Див. Застереження в цьому керівництві для методу зливу води з внутрішнього контейнера).
- * Для забезпечення тривалої надійної роботи водонагрівача рекомендується регулярно очищати внутрішній бак та видаляти відкладення на електронагрівальному елементі водонагрівача, а також перевіряти стан (чи повністю розклався) магнієвого анода та, при необхідності, замінювати його на новий в разі повного розкладання. Частота очищення резервуара залежить від жорсткості води, що знаходиться на даній території. Очищення повинно виконуватися спеціальними службами технічного обслуговування. Ви можете запитати у продавця адресу найближчого сервісного центру.
- * Водонагрівач оснащений термальним вимикачем, який відключає живлення нагрівального елемента при перегріванні води або її відсутності у водонагрівачі. Якщо водонагрівач підключений до електромережі, але вода не нагрівається та індикатор не загоряється, значить, термальний вимикач був вимкнений або не включений. Щоб перевести водонагрівач в робочий стан, необхідно:
 1. Знеструмити водонагрівач, зніміть пластину бічної / нижньої кришки.
 2. Натисніть кнопку, розташовану в центрі термального вимикача, див. Мал. 8;
 3. Якщо кнопка не натиснута та ви не чули клацання, то вам слід почекати, поки термальний вимикач не охолоне до початкової температури.



(Мал. 8)

ПОПЕРЕДЖЕННЯ

Непрофесіоналам не дозволяється розбирати обмежувач температури для скидання. Будь ласка, зв'яжіться з професіоналами для обслуговування. В іншому випадку наша компанія не буде нести відповідальність, якщо через це відбудеться будь-який нещасний випадок з якістю

6. УСУНЕННЯ НЕСПРАВНОСТЕЙ

Відмови	Причини	Засіб виправлення
Індикатор нагріву вимкнений.	Несправності регулятора температури.	Зверніться до сервісного центру Scandlux (див. таб. на стр. 11), який допоможе в ремонті.
Вода не витікає з вихідного отвору гарячої води.	1. Водопостачання відключено. 2. Гідравлічний тиск занадто низький. 3. Впускний клапан проточної води не відкритий.	1. Дочекайтеся відновлення водопостачання. 2. Знову використовуйте нагрівач при підвищенні гідравлічного тиску. 3. Відкрийте впускний клапан проточної води.
Температура води занадто висока.	Несправності в системі контролю температури.	Зверніться до сервісного центру Scandlux (див. таб. на стр. 11), який допоможе в ремонті.
Витік води	Проблема ущільнення з'єднання кожної труби.	Загерметизуйте трубні з'єднання

ПРИМІТКА

Деталі, проілюстровані в цьому посібнику з експлуатації та догляду, є тільки орієнтовними, деталі, що поставляються з виробом, можуть відрізнятися від ілюстрацій. Цей виріб призначений тільки для домашнього використання. Технічні характеристики можуть бути змінені без попереднього повідомлення.

Для встановлення і підключення придбаної побутової техніки Ви можете скористатися послугами спеціалістів найближчого уповноваженого сервісного центру. Ви можете також скористатися послугами продавця або будь-яких інших кваліфікованих спеціалістів. Однак виробник та торговельна організація не несе гарантійних зобов'язань та відповідальності в тому випадку, якщо прилад вийшов з ладу або були завдані збитки внаслідок його неправильного встановлення та підключення до мереж.

Назва сервісного центру	Назва сервісного центру
дата_____	дата_____
штамп/підпис_____	штамп/підпис_____
Назва сервісного центру	Назва сервісного центру
дата_____	дата_____
штамп/підпис_____	штамп/підпис_____

scandilux

Сервісні центри та гаряча лінія

Актуальний перелік сервісних центрів Ви можете знайти на сайті
www.scandilux.ua

або скористатись послугою чат-боту, посилання на який можна знайти на сайті.

Номер гарячої лінії: **044-303-92-93**

При зверненні до уповноважених сервісних центрів, вкажіть, будь ласка, модель Вашого приладу. Зверніть увагу, збереження касового чека, є обов'язковою умовою для гарантійного обслуговування.



Детальніше

CE

CE

