

scandilux

UA

ПІЧ МІКРОХВИЛЬОВА ПОБУТОВА

Керівництво з експлуатації



ВАЖЛИВА ПРИМІТКА:

Уважно прочитайте цей посібник перед установкою або експлуатацією нового кондиціонера. Зберігайте цей посібник для подальшого використання.

SMO20MW

Загальне зауваження

- Уважно прочитайте цю Інструкцію з експлуатації перед використанням мікрохвильової печі і збережіть для використання в подальшому.
- При дотриманні приписів, викладених в інструкції з експлуатації, мікрохвильова піч забезпечить користувачеві довгі роки безперебійної роботи.
- **ЗБЕРІГАЙТЕ ЦЮ ІНСТРУКЦІЮ З ЕКСПЛУАТАЦІЇ В НАЛЕЖНОМУ СТАНІ.**

Уважно прочитайте цю Інструкцію з експлуатації перед використанням мікрохвильової печі і збережіть для використання в подальшому.

ЗМІСТ

1. ЗАПОБІЖНІ ЗАХОДИ ДЛЯ НЕДОПУЩЕННЯ МОЖЛИВОГО ВПЛИВУ НАДМІРНОЇ МІКРОХВИЛЬОВОЇ ЕНЕРГІЇ.....	2
2. ВАЖЛИВІ ЗАСТЕРЕЖЕННЯ, ЩО СТОСУЮТЬСЯ ПРАВИЛ ТЕХНІКИ БЕЗПЕКИ.....	3
3. РАДІОПЕРЕШКОДИ.....	5
4. ПОСУД.....	5
5. НАЛАШТУВАННЯ МІКРОХВИЛЬОВОЇ ПЕЧІ.....	7
6. ЕКСПЛУАТАЦІЯ.....	9
7. ТЕХНІЧНЕ ОБСЛУГОВУВАННЯ.....	10
8. ГАРАНТІЙНІ ЗОБОВ'ЯЗАННЯ.....	11

1. ЗАПОБІЖНІ ЗАХОДИ ДЛЯ НЕДОПУЩЕННЯ МОЖЛИВОГО ВПЛИВУ НАДМІРНОЇ МІКРОХВИЛЬОВОЇ ЕНЕРГІЇ

А) Не намагайтеся включати мікрохвильову піч з відчиненими дверцятами, оскільки це може призвести до шкідливого впливу мікрохвильової енергії. Важливо не зламати і не пошкодити захисні блокування дверцят.

В) Не ставте будь-які предмети між передньою панеллю печі і дверцятами і не допускайте утворення бруду або залишків миючого засобу на ущільнюючих поверхнях.

С) Не вмикайте мікрохвильову піч, якщо вона пошкоджена. Особливо важливо, щоб дверцята закривалися належним чином, щоб не отримати наступних пошкоджень:

- 1) Двері (вигнуті)
- 2) Петлі і засувки (зламани або ослаблені)
- 3) Дверні ущільнення і ущільнювальні поверхні

Регулювати або ремонтувати піч дозволяється тільки кваліфікованому обслуговуючому персоналу.

Технічні характеристики

Модель:	SMO20MW
Номинальна напруга:	230 В~ 50 Гц
Номинальна вхідна потужність	1050 Вт
Номинальна вихідна потужність	700 Вт
Об'єм	20 л
Діаметр поворотного столу	255 мм
Розміри (мм)мм	440x334 x258

2. ВАЖЛИВІ ЗАСТЕРЕЖЕННЯ, ЩО СТОСУЮТЬСЯ ПРАВИЛ ТЕХНІКИ БЕЗПЕКИ

При використанні електроприладів необхідно дотримуватися основних заходів безпеки, в тому числі наступних:

УВАГА! Для зменшення ризику отримання опіків, ураження електричним струмом, загоряння, травм або надмірного впливу мікрохвильової енергії:

1. Перед використанням приладу уважно прочитайте всі інструкції.
2. Прочитайте і дотримуйтеся конкретних: "ЗАПОБІЖНИХ ЗАХОДІВ ЩОДО УНИКНЕННЯ МОЖЛИВОГО ВПЛИВУ НАДМІРНОЇ МІКРОХВИЛЬОВОЇ ЕНЕРГІЇ" на стор. 2.
3. Цей пристрій повинен бути заземлений. Підключайте пристрій тільки доналежним чином заземленої розетки. Див. "Інструкції із заземлення" на сторінці 4.
4. Встановлюйте або розміщуйте пристрій тільки відповідно до наданих інструкцій з монтажу.
5. Деякі продукти, такі як цілісні яйця і герметичні контейнери, наприклад, закритіскляні банки, можуть вибухнути, тому їх не можна нагрівати в печі.
6. Використовуйте цей прилад тільки за прямим призначенням, як це описанов керівництві з експлуатації. Не використовуйте для цього приладу їдкі хімікати або пари. Цей тип печі спеціально розроблений для підігріву, приготуванняабо сушіння їжі. Піч не призначена для промислового чи лабораторного використання.
7. Як і у випадку з будь-яким іншим приладом, дітям дозволяється користуватисяпіччю тільки під наглядом дорослих.
8. Не використовуйте цей прилад, якщо у нього пошкоджений шнур або вилка,якщо він не працює належним чином, або якщо він пошкоджений або впав.
9. Прилад повинен обслуговуватися лише кваліфікованим обслуговуючим персоналом. Зв'яжіться з найближчим авторизованим сервісним центром для виконання перевірки, ремонту або регулювання.
10. Не закривайте і не блокуйте отвори на приладі.
11. Не зберігайте прилад на відкритому повітрі. Не експлуатуйте піч поруч зводою - наприклад, біля кухонної мийки, в сирому підвалі, біля басейну або в аналогічних місцях.
12. Не занурюйте шнур або вилку у воду.
13. Тримайте шнур подалі від нагрітих поверхонь.
14. Не допускайте звисання шнура живлення з краю столу або прилавка.
15. При чищенні поверхонь дверцят і духовки, які контактують при закритті дверцят, використовуйте тільки м'яке неабразивне мило або м'які засоби, нанесені губкою або м'якою тканиною.
16. Для зниження ризику загоряння в камері печі:
 - 1) *Не пересмажуйте їжу. Уважно стежте за приладом, якщо в нього поміщають папір, пластик або інші горючі матеріали для полегшення приготування.*
 - 2) *Перед тим, як помістити пакет в піч, зніміть дротяні зав'язки з паперу абопластикового пакета.*
 - 3) *Якщо матеріал всередині печі запалюється, тримайте дверцята печі закритими, вимкніть піч і від'єднайте шнур живлення або вимкніть живлення на панелі запобіжників або переривника ланцюга.*
 - 4) *Не використовуйте камеру печі для цілей зберігання. Не залишайте паперовівироби, кухонне приладдя або продукти в камері, коли вони не використовуються.*
17. Рідини, такі як вода, кава або чай, можуть нагріватися вище точки кипіння,але при цьому візуально не кипіти. Видимі бульбашки або кипіння, коли контейнервиймається з мікрохвильової печі, присутні не завжди.

ЦЕ МОЖЕ ПРИЗВЕСТИ ДО ТОГО, ЩО ДУЖЕ ГАРЯЧА РІДИНА РАПТОВО ЗАКИПИТЬ, ЯКЩО ЗАЧЕПИТИ КОНТЕЙНЕР АБО ПОМІСТИТИ ПОСУД В РІДИНУ.

Щоб знизити ризик отримання травм:

- 1) Не перегрівайте рідини.
- 2) Перемішуйте рідини перед підігріванням і посередині цього процесу.
- 3) Не використовуйте ємності з прямими стінками і вузькою шийкою.
- 4) Після нагріву дайте ємності трохи постояти в мікрохвильовій печі, перш ніж вийняти її.
- 5) Будьте гранично обережні, вставляючи ложку або інший посуд в контейнер.

ЗБЕРІГАЙТЕ ЦЮ ІНСТРУКЦІЮ З ЕКСПЛУАТАЦІЇ

ІНСТРУКЦІЇ ІЗ ЗАЗЕМЛЕННЯ

Цей пристрій повинен бути заземлений. У разі короткого замикання заземлення знижує ризик ураження електричним струмом, забезпечуючи провід для відведення електричного струму. Піч оснащена шнуром із заземлюючим проводом і заземлюючою вилкою. Вилка повинна вставлятися належним чином у встановлену і заземлену розетку.

УВАГА! - Неправильне заземлення може призвести до ураження електричним струмом. Зверніться за консультацією до кваліфікованого електрика чи спеціаліста з обслуговування, якщо інструкції щодо заземлення не зовсім зрозумілі або у вас є сумніви щодо правильності заземлення печі. Якщо необхідно використовувати подовжувач, використовуйте тільки трижильний подовжувач з триконтактною заземленою вилкою і трьохпозиційною розеткою, в яку можна вставляти вилку печі. Зазначені електричні характеристики шнура або подовжувача повинні відповідати, принаймні, електричним характеристикам приладу.

УВАГА! Небезпека ураження електричним струмом. Неправильне використання заземлення може призвести до ураження електричним струмом. Не вмикайте вилку в розетку, поки прилад буде не правильно встановлений і заземлений.

1. Для зниження ризику заплутування або спотикання через шнур, піч поставляється з коротким шнуром живлення.
2. Доступні довші комплекти шнурів або подовжувачі, які можна використовувати, якщо дотримуватися правил безпеки.
3. Якщо використовується довгий шнур або подовжувач:
 - 1) *Відомі електричні параметри комплекту шнура або подовжувача повинні бути не нижчі, ніж електричні параметри пристрою;*
 - 2) *Подовжувач повинен бути трижильним із заземленням;*
 - 3) *Довгий шнур повинен розташовуватися так, щоб він не утворював петлі над стільницею або кришкою столу, де його можуть потягнути діти або випадково спіткнутися через нього.*

3. РАДІОПЕРЕШКОДИ

1. Робота мікрохвильової печі може призвести до перешкод для радіо, телевізора або подібного обладнання.
2. Перешкоди можна зменшити або усунути, прийнявши наступні заходи:
 - 1) *Очистіть дверцята і ущільнювальну поверхню печі.*
 - 2) *Переорієнтуйте приймальню антену радіо або телебачення.*
 - 3) *Відсуньте мікрохвильову піч від приймача.*
 - 4) *Підключіть мікрохвильову піч до іншої розетки, щоб мікрохвильова піч і приймач були підключені до різних мереж.*

4. ПОСУД

УВАГА! Небезпека отримання травм.

Щільно закритий посуд може вибухнути. Перед приготуванням слід відкривати закритіємності і протикати пластикові пакети. Див. Інструкції в розділі "**Матеріали, які можна або не можна використовувати в мікрохвильовій печі**". Деякі неметалеві приналежності можуть бути небезпечні для використання в мікрохвильовій печі. У разі сумнівів ви можете протестувати посуд, дотримуючись наведеної нижче процедури.

Випробування посуду:

1. Наповніть контейнер для мікрохвильової печі 1 склянкою холодної води (250 мл) разом з необхідним посудом.
2. Готуйте на максимальній потужності протягом 1 хвилини.
3. Обережно спробуйте посуд на дотик. Якщо порожній посуд теплий, не використовуйте його для приготування їжі в мікрохвильовій печі.
4. Час приготування - не більше 1 хвилини.

Матеріали, які дозволяється використовувати в мікрохвильовій печі

Посуд	Примітки
<i>Посуд для підсмажування</i>	Дотримуйтесь інструкцій виробника*. Нижня частина посуду для підсмажування має бути, як мінімум, на 3/16 дюйма (5мм) вище. Неправильне використання може призвести до поломки піддона, що обертається. Тільки придатна для використання в мікрохвильовій печі.
<i>Посуд</i>	Дотримуйтесь інструкцій виробника. Не використовуйте посуд з тріщинами або відколами.
<i>Скляні банки</i>	Завжди знімайте кришку. Використовуйте тільки для розігріву їжі. Більшість скляних банок нетерmostійкі і можуть тріснути.
<i>Скляний посуд</i>	Тільки терmostійкий посуд, призначений для використання в мікрохвильовій печі. Переконайтеся, що металева оправа відсутня. Не використовуйте посуд з тріщинами або відколами.
<i>Пакели для запікання в мікрохвильовій печі.</i>	Дотримуйтесь інструкцій виробника*. Не закривайте пакет металевою зав'язкою. Зробіть прорізи для виходу пара.
<i>Паперові тарілки і стаканчики</i>	Використовуйте тільки для короточасного приготування / розігрівання. Не залишайте піч без нагляду під час приготування.
<i>Паперові рушники</i>	Використовуйте паперові рушники для накривання їжі для розігріву і вбирання жиру. Використовуйте під наглядом тільки для короточасного приготування.
<i>Пергаментний папір</i>	Використовуйте для накриття, щоб не допустити розбризкування жиру або в якості упаковки для обробки паром.
<i>Пластикова упаковка</i>	Тільки придатна для використання в мікрохвильовій печі. Дотримуйтесь інструкцій виробника. Пластикова упаковка повинна мати маркування "Придатна для використання в мікрохвильовій печі" Деякі пластикові контейнери стають м'якими в міру розігрівання продуктів всередині. "Пакели для варіння" і щільно закриті пластикові пакети повинні бути розрізані, проколоті або мати пророблені отвори відповідно до вказівок на упаковці.
<i>Харчова плівка</i>	Тільки придатна для використання в мікрохвильовій печі. Використовуйте для накривання продуктів харчування під час приготування, щоб зберегти вологу. Не дозволяйте харчовій плівці торкатися продуктів харчування.
<i>Термометри</i>	Тільки призначені для мікрохвильових печей (термометри для м'яса і цукерок).
<i>Восковий папір</i>	Використовуйте для накриття продуктів, щоб запобігти розбризкуванню для утримання вологи.

Матеріали, заборонені для застосування в мікрохвильовій печі

Посуд	Примітки
<i>Алюмінієвий піддон</i>	Може викликати утворення іскри. Перекладіть продукти в посуд, що підходить для використання в мікрохвильовій печі
<i>Картон для харчових продуктів з металевою ручкою</i>	Може викликати утворення іскри. Перекладіть продукти в посуд, що підходить для використання в мікрохвильовій печі.
<i>Посуд з металу або з металевою обробкою</i>	Метал захищає продукти від впливу мікрохвиль. Металева обробка може викликати іскріння.
<i>Металеві затяжки</i>	Можуть викликати іскріння і загорання в печі.
<i>Паперові пакети</i>	Можуть викликати загорання в печі.
<i>Вироби з пінопласту</i>	Пінопласт може розплавитися або забруднити рідину всередині під впливом високої температури.
<i>Дерево</i>	Дерево висихає при використанні в мікрохвильовій печі і може розколотися або потрескатися.

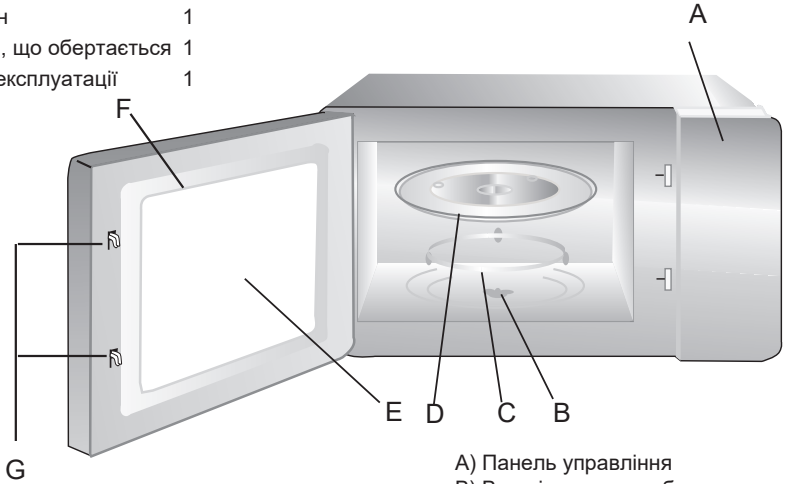
5. НАЛАШТУВАННЯ МІКРОХВИЛЬОВОЇ ПЕЧІ

Назви частин та додаткових пристосувань мікрохвильової печі

Вийміть піч і всі матеріали з картонної коробки і шафи печі.

Піч поставляється з наступним приладдям:

Скляний піддон	1
Кільця піддона, що обертається	1
Керівництво з експлуатації	1



- A) Панель управління
- B) Вал піддона, що обертається
- C) Кільця піддона, що обертається
- D) Скляний піддон
- E) Оглядове вікно
- F) Двері в зборі
- G) Система захисного блокування

Установка піддона, що обертається



- a. Ніколи не перевертайте скляний піддон, що обертається, догори дном. Обертання скляного піддона не повинно блокуватися.
- b. Під час приготування завжди слід використовувати як скляний піддон, так і кільця обертання піддона.
- c. Всі жарчові продукти і ємності з продуктами завжди ставляться на скляний піддон для приготування.
- d. Якщо скляний піддон або кільця піддона, що обертається, тріснуть або ушкодяться зверніться до найближчого авторизованого сервісного центру.

Установка на стільницю

Вийміть весь пакувальний матеріал та додаткові приналежності. Огляньте піч на наявність будь-яких пошкоджень, таких як вм'ятини або зламані двері. Не встановлюйте, якщо піч пошкоджена.

Корпус: Видаліть всю захисну плівку з поверхні корпусу мікрохвильової печі. Не знімайте світло-коричневу слюдяну пластину, прикріплену до камери печі для захисту магнетрона.

Установка

1. Виберіть рівну поверхню з достатнім відкритим простором для впускних і / або випускних отворів.



Між пічкою і будь-якими прилеглими стінами потрібен мінімальний зазор 7.8 дюйма (20 см).

1) Залиште мінімум 30 см (12 дюймів) над пічкою.
2) Не викручуйте ніжки з нижньої частини печі.

Задня поверхня приладу має бути розміщена проти стіни.

3) Блокування вхідних і / або вихідних отворів може пошкодити піч.

4) Встановлюйте піч якнайдалі від радіо і телевізора.

Робота мікрохвильової печі може призвести до перешкод для прийому радіо або телебачення.

2. Вставте вилку печі в стандартну побутову розетку. Переконайтеся, що напруга і частота збігаються з напругою і частотою, зазначених на заводській табличці.

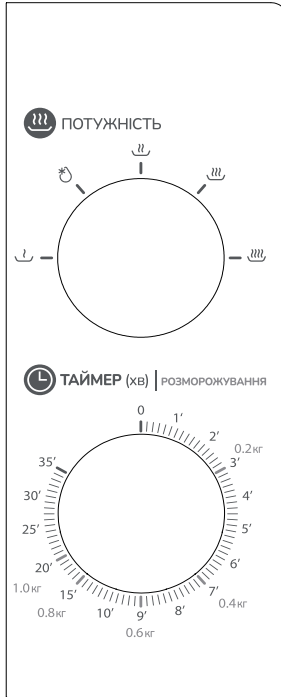
УВАГА! Не встановлюйте піч над поверхнею або іншим джерелом тепла.

При установці поруч з джерелом тепла або над ним, піч може вийти з ладу, і гарантія буде анульована.

6. ЕКСПЛУАТАЦІЯ

Панель управління і її функції. Інструкція з експлуатації

Потужність



Таймер/
розморожування

1. Для регулювання потужності приготування, поверніть ручку регулювання потужності на бажаний рівень.

2. Для установки часу приготування, поверніть ручку таймера на бажаний час відповідно до керівництва з приготування їжі.

3. Мікрохвильова піч автоматично почне роботу після установки рівня потужності і часу.

4. Після закінчення заданого часу приготування піч зупиниться.

5. Якщо піч не використовується, завжди встановлюйте час на "0"

Функція/Потужність	Вихідна потужність	Застосування
Низька ↓	17% мікрохвиль	Розтавання морозива
Середня - низька (розморожування) * 0	33% мікрохвиль	Тушіння супу, розтавання вершкового масла або розморожування
Середня 1	55% мікрохвиль	Гуляш, риба
Середня - висока 2	77% мікрохвиль	Рис, риба, курка, фарш
Висока 3	100% мікрохвиль	Розігрів, молоко, кип'ятіння води, овочі, напої

Примітка: виймаючи їжу з печі, переконайтеся, що вона виключена, повернувши перемикач таймера в положення 0 (нуль). Недотримання цього правила і робота мікрохвильової печі без продуктів може привести до перегріву і пошкодження магнетрона.

7. ТЕХНІЧНЕ ОБСЛУГОВУВАННЯ

Усунення несправностей

Знайдіть несправність і способи її усунення, використовуючи наведену нижче таблицю. Якщо мікрохвильова піч і надалі не працює належним чином, зверніться до найближчого авторизованого сервісного центру.

Несправність	Можлива причина	Можливий спосіб усунення
<i>Піч не вмикається</i>	a. Електричний шнур печі невставлений в розетку. b. Двері відкриті. c. Встановлена неправильна операція.	a. Вставте вилку печі в розетку. b. Закрийте двері і спробуйте ще раз. c. Зверніться до інструкції з експлуатації
<i>Дуговий розряд або іскріння</i>	a. Використані матеріали, заборонені для застосування в мікрохвильовій печі b. Піч працює в незавантаженому стані. c. У камері залишається пролита їжа.	a. Використовуйте тільки посуд, придатний для використання в мікрохвильовій печі. b. Забороняється експлуатувати піч в незавантаженому стані. c. Очистіть камеру вологим рушником.
<i>Нерівномірно розігріті продукти</i>	a. Використані матеріали, заборонені для застосування в мікрохвильовій печі b. Продукти не розморожуються повністю. c. Неправильний час приготування або рівень потужності d. Продукти не перевертаються і не перемішуються.	a. Використовуйте тільки посуд, придатний для використання в мікрохвильовій печі. b. Повністю розморозьте продукти. c. Використовуйте правильний час приготування, рівень потужності. d. Переверніть або перемішайте продукти.
<i>Перегріті продукти</i> <i>Недостатньо розігріті продукти</i>	Неправильний час приготування або рівень потужності a. Використані матеріали, заборонені для застосування в мікрохвильовій печі b. Продукти не розморожуються повністю. c. Заблоковані отвори для вентиляції печі. d. Неправильний час приготування або рівень потужності	Використовуйте правильний час приготування, рівень потужності. a. Використовуйте тільки посуд, придатний для використання в мікрохвильовій печі. b. Повністю розморозьте продукти. c. Переконайтеся, що вентиляційні отвори духовки не заблоковані. d. Використовуйте правильний час приготування, рівень потужності.
<i>Неправильне розморожування</i>	a. Використані матеріали, заборонені для застосування в мікрохвильовій печі b. Неправильний час приготування або рівень потужності c. Продукти не перевертаються і не перемішуються.	a. Використовуйте тільки посуд, придатний для використання в мікрохвильовій печі. b. Використовуйте правильний час приготування, рівень потужності c. Переверніть або перемішайте продукти.

ГАРАНТІЙНІ ЗОБОВ'ЯЗАННЯ

Шановний Покупець!

Вітаємо Вас з придбанням приладу торговельної марки **Scandilux**, який був розроблений та виготовлений у відповідності з найвищими стандартами якості, та дякуємо Вам за те, що Ви обрали саме цей прилад.

Гарантійні зобов'язання, щодо придбаного Вами приладу – це безкоштовне усунення несправностей приладу уповноваженими сервісними центрами **Scandilux** впродовж гарантійного строку, який діє протягом 24 місяців від дати продажу.

Гарантійні зобов'язання поширюються тільки на прилади, що використовуються за призначенням виключно в побутових цілях (домашніх умовах), родиною згідно інструкції з експлуатації.

Гарантійні зобов'язання виконуються тільки при пред'явленні правильно оформленого документу, який підтверджує факт купівлі приладу (касовий чек, витратна або податкова накладна тощо).

Гарантійні зобов'язання не виконуються у разі:

- відсутності правильно оформленого гарантійного документу;
- виявлення виправлень в заповненні гарантійного документу;
- неможливості ідентифікувати прилад;
- порушення споживачем правил користування, транспортування, підключення та зберігання приладу;
- потрапляння всередину приладу сторонніх предметів, рідини, домашніх тварин, комах або гризунів;
- виявлення факту втручання у конструкцію виробу осіб, що не мають на це відповідного дозволу виробника;
- виявлення пошкоджень приладу, водопостачання та каналізації, норми функціонування яких не відповідають встановленим українським стандартам; суттєвим негативним впливом навколишнього середовища (блискавка, пожежа, повінь), що не піддаються контролю з боку виробника, а також недбалим користуванням приладом;
- якщо висунуті споживачем претензії, щодо функціональних характеристик приладу є необґрунтованими, тому що наявні функціональні характеристики відповідають тим, які заявлені заводом-виробником;
- якщо споживач вимагає внести зміни до конструкції приладу з метою його пристосування до місцевих умов, які відрізняються від тих, що діють в країні, для якої цей прилад було розроблено, виготовлено та/або сертифіковане;
- якщо споживач висуває вимоги до частин приладів, які з часом зношуються (вироби з гуми, фільтри, змінні елементи живлення і т.п.), а також до частин приладу, які легко б'ються (скло, пластмаса, лампи і т.п.);
- якщо споживач висуває вимоги на такі види робіт, які він згідно інструкції з експлуатації може виконувати самостійно, наприклад: звичайний догляд за приладами, тощо;
- виявлення хімічних, механічних та термічних пошкоджень на приладі або його частинах.

Вимоги, які споживач може висунути до продавця або виробника приладу, визначаються чинним законодавством України.

Права, які надані споживачеві згідно зі статтею 8 Закону України "Про захист прав споживачів", при виявленні істотних недоліків виконуються тільки у разі підтвердження цих недоліків уповноваженими сервісними центрами **Scandilux**

Додаткові умови та зобов'язання

ВАЖЛИВО!

Всі прилади повинні бути обов'язково заземлені. Незаземлені прилади є потенційно небезпечними.

Виробник не несе відповідальності за шкоду, завдану здоров'ю і майну споживача, якщо вона викликана недот встановлення і підключення приладу.

Помилковий виклик спеціаліста уповноваженого сервісного центру сплачується споживачем.

У разі несплати помилкового виклику виробник має право в подальших зверненнях споживача до уповноваженого с не виконувати гарантійні зобов'язання, зазначені в цьому

Помилковим є виклик, коли споживач вважає прилад несправним в той час, коли йдеться про заходи, які споживач самостійно та про що зазначено в інструкції з експлуатації, наприклад: перевірка наявності напруги в мережі, подач прочистка стоку води, тощо.

Транспортні витрати, послуги з підключення, встановлення та запуску приладу оплачуються споживачем, якщо інше умовами продажу приладу торговельною організацією.

Для встановлення і підключення придбаної побутової техніки Ви можете скористатися послугами спеціалістів найближчого уповноваженого сервісного центру. Ви можете також скористатися послугами продавця або будь-яких інших кваліфікованих спеціалістів. Однак виробник та торговельна організація не несе гарантійних зобов'язань та відповідальності в тому випадку, якщо прилад вийшов з ладу або були завдані збитки внаслідок його неправильного встановлення та підключення до мереж. Заповнення розділу «Відомості про встановлення» є обов'язковим та дозволить визначити винуватця у випадку виходу приладу з ладу або заподіяння іншої шкоди.

Строк служби великої побутової техніки (холодильників, морозильних камер, пральних машин, водонагрівачів, кухонних плит) складає 10 років.

Виробник гарантує можливість використання приладу за призначенням протягом строку служби за умови проведення, у разі потреби, після гарантійного технічного обслуговування або ремонту за рахунок споживача.

Відлік строку служби приладу припиняється у таких випадках: (а) внесення до конструкції приладу змін та здійснення доробок, а також використання вузлів, деталей, комплектуючих виробів, не передбачених нормативними документами; (б) використання приладу не за призначенням; (в) пошкодження приладу споживачем; (г) порушення споживачем правил експлуатації приладу.

Зверніть увагу, збереження касового чека, є обов'язковою умовою для гарантійного обслуговування !

scandilux

Сервісні центри та гаряча лінія

Актуальний перелік сервісних центрів Ви можете знайти на сайті

www.scandilux.ua

або скористатись послугою чат-боту, посилання на який можна знайти на сайті.

Номер гарячої лінії: **044-303-92-93**

При зверненні до уповноважених сервісних центрів, вкажіть, будь ласка, модель Вашого приладу. Зверніть увагу, збереження касового чека, є обов'язковою умовою для гарантійного обслуговування.



Детальніше

CE



PN:16170000B00835

